

痛みつきになる程使い勝手がいい  
プロが愛用したい一本



●仕様：全長 229mm、90ギア

MR990PA  
1/4" ドライブ 9"  
コンフォートグリップ  
AXIS ラチェット

●メカニックプライス ¥27,940

**SPECIAL PRICE!** ¥22,800

●仕様：全長 229mm、90ギア

MR990K  
1/4" ドライブ 9"  
メタルグリップ AXIS ラチェット

●メカニックプライス ¥26,470

**SPECIAL PRICE!** ¥22,000

豊富なサイズ、狭所から奥まった箇所まであらゆる状況でも柔軟に対応

■ 握んだ指が滑らないローレット加工付き



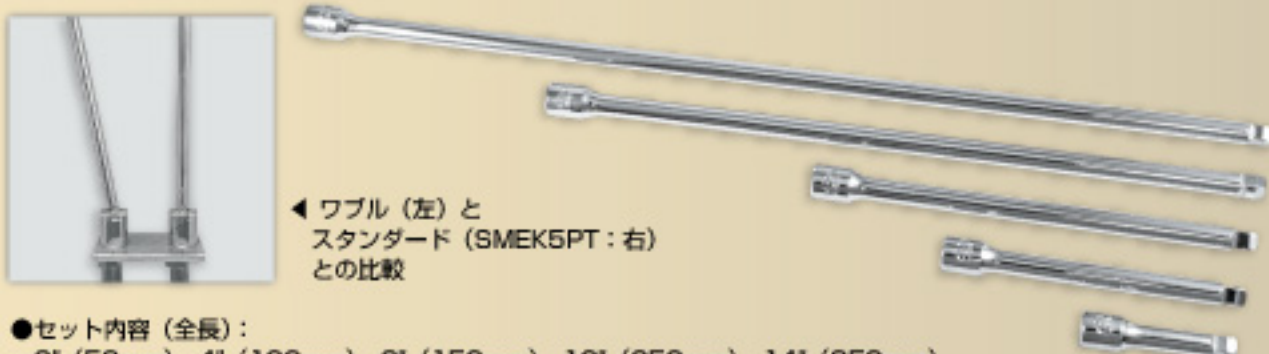
●セット内容 (全長):  
2" (50mm)、4" (100mm)、6" (150mm)、10" (254mm)、14" (350mm)

SMEK5PT  
5Pc. 1/4" ドライブ ローレット  
エクステンションセット

●メカニックプライス ¥28,280

**SPECIAL PRICE!** ¥26,800

■ 付けたソケットに角度を付けられる首振りタイプ



●セット内容 (全長):  
2" (50mm)、4" (100mm)、6" (150mm)、10" (250mm)、14" (350mm)

SMEW5PT  
5Pc. 1/4" ドライブ ワブル  
エクステンションセット

●メカニックプライス ¥30,060

**SPECIAL PRICE!** ¥27,800

手回しで楽々操作  
ソケットの落下を防ぐロック付き

1/4" ドライブ ロッキング  
ハンドドライブ エクステンション (各種)

	全長	品番	メカニックプライス	スペシャルプライス
1.	14"	M14EDLA	¥13,710	¥9,800
2.	10"	M10EDLA	¥7,480	¥5,800
3.	6"	M6EDLA	¥6,160	¥4,800



多様な形状にフィットする  
万能ソケット



●セット内容：5mm、5.5mm、6mm-15mm (1mm 刻み)、ソケットレール付き

SMM12SBRPT  
12Pc. 1/4" ドライブ  
メトリック スプラインソケットセット

●メカニックプライス ¥28,620

**SPECIAL PRICE!** ¥14,000

少しの角度変化で効率アップ  
狭い箇所では特に活躍



●セット内容：  
6mm-14mm (1mm 刻み)、  
ソケットレール付き

SMMU96BRPT  
9Pc. 1/4" ドライブ  
メトリック ユニバーサルソケットセット

●メカニックプライス ¥68,120

**SPECIAL PRICE!** ¥54,000



# これだけあればあらゆる作業に対応できる トルクス、ヘックスのビットソケットが揃うコンプリートセット

トルクス	タンパープルーフトルクス	E型トルクス	インチ / メトリックヘックス
<ul style="list-style-type: none"> <li>●1/4" ドライブ: T8, T10, T15, T20, T25, T27</li> <li>●3/8" ドライブ: T30, T40, T45, T47, T50, T55</li> <li>●1/2" ドライブ: T60</li> </ul>	<ul style="list-style-type: none"> <li>●1/4" ドライブ: T8H, T10H, T15H, T20H, T25H, T27H</li> <li>●3/8" ドライブ: T30H, T40H, T45H, T47H, T50H, T55H</li> <li>●1/2" ドライブ: T60H</li> </ul>	<ul style="list-style-type: none"> <li>●1/4" ドライブ: E4, E5, E6, E7, E8</li> <li>●3/8" ドライブ: E10, E12, E14, E16</li> <li>●1/2" ドライブ: E18, E20</li> </ul>	<ul style="list-style-type: none"> <li>●3/8" ドライブ / インチ: 1/8", 5/32", 3/16", 7/32", 1/4", 5/16", 3/8"</li> <li>●3/8" ドライブ / メトリック: 4mm, 5mm, 6mm, 7mm, 8mm, 9mm, 10mm</li> </ul>


**SMXVHT50B 50Pc. ビットソケットセット**

●メカニックプライス ¥65,130  
**SPECIAL PRICE! ¥52,000**



## 狭いスペースで使えば良さが分かる それ程小さいレンチ



●セット内容: 10mm-19mm(1mm 刻み)

**12 METRIC**  
**KNUCKLE SAVER™**  
**SXSM102PTR**  
 10Pc. メトリック エクストラショート  
 コンビネーションレンチセット

●メカニックプライス ¥70,330  
**SPECIAL PRICE! ¥49,800**

## 面に接触する6ポイント仕様 プロが使って満足 する品質



▲ボルト・ナットをしっかり  
 掴み、不意なすっぽ抜けを  
 防ぐ ナックルセーバー仕様

●セット内容: 10mm-19mm(1mm 刻み)

**6 METRIC**  
**KNUCKLE SAVER™**  
**SMHB10KS**  
 10Pc. 6ポイント  
 メトリックコンビネーションレンチセット

●メカニックプライス ¥73,050  
**SPECIAL PRICE! ¥58,000**

## 強力な打撃を打ち込んでも 手がしびれない 安心と作業性が両立



特許のアンチパイプ®  
 テクノロジーによる  
 チューニングフォーク

ショック  
 ダンピングコア

24本のトルク  
 スタビライジングバー

●仕様: 全長 327mm、ヘッド重量 16oz. (0.5kg)、重量 0.9kg  
 ※レッドはモデルチェンジに伴い、グリップデザインが異なる場合が  
 ございます。予めご了承下さい。

**BH16AV / BH16AV-O / BH16AV-G**  
 16oz. アンチパイプ®ボールピンハンマー  
 (レッド / オレンジ / グリーン)

●メカニックプライス ¥14,130  
**SPECIAL PRICE! ¥11,000**

## 打撃ミスから手を守るガード付き



●セット内容: 1/2" ドライブビットホルダー (全長 238mm)、  
 5/16" ヘックスのフィリップス及びマイナスビット

**SXID9K**  
 1/2" ヘビーデューティー  
 インパクトドライバー

●メカニックプライス ¥11,210  
**SPECIAL PRICE! ¥9,800**

**SPECIAL PRICE!**  
**50% OFF**

## もうどうにもならないダメージボルト そんな時に役立つ最終兵器



●セット内容: 4mm-12mm(1mm 刻み)、  
 プッシュロッド (M3.5, M6)、全長 35mm

**1/4" METRIC R.B.R.T.**  
**SMMPEX9RBRT**  
 9Pc. 1/4" ドライブ R.B.R.T. スタンダード  
 エクストラクターソケットセット

●メカニックプライス ¥64,620  
**SPECIAL PRICE! ¥32,000**



●セット内容: 4mm-12mm(1mm 刻み)、  
 プッシュロッド (M3.5, M6)、全長 60mm

**1/4" METRIC R.B.R.T.**  
**SMMDPEX9RBRT**  
 9Pc. 1/4" ドライブ R.B.R.T. ディープ  
 エクストラクターソケットセット

●メカニックプライス ¥89,870  
**SPECIAL PRICE! ¥44,000**



手の届かない箇所まで  
しっかりエアブローできる

99DAI22DPMNPT  
メネジ用エアプラグ

●メカニックプライス

¥300



20" ノンレギュレテッド  
ブローガン (単品)

	ノズル長	品番	メカニックプライス	スペシャルプライス
ストレート	20" (515mm)	BG1250CA	¥7,750	¥6,200
ベント	20" (515mm)	BG1260CA	¥7,750	¥6,200



こびり付いた頑固な  
ガスケットも  
綺麗に除去



カーバイド  
スクレーパー (単品)

	ハンドル長	ブレード幅	品番	メカニックプライス	スペシャルプライス
5/8"	152mm	16mm	L81770	¥15,820	¥11,000
1-1/4"	152mm	32mm	L81760	¥17,450	¥12,000



ソケットとドライバーの融合  
握って回すだけの簡単操作

長い軸の有るナットにも  
対応できる中空仕様



**METRIC** PNDM10DR-S  
10mm 中空ナットドライバー

●メカニックプライス ¥7,830

●仕様: 全長 228.6mm、シャフト長 102mm  
※4mm~12mm もお取り扱いが出来ます。



特殊なローレット加工により  
滑りを防止



●仕様: 全長 203mm、ジョウ長さ 34.5mm

M718G  
8" ロングリーチ  
フラットノーズプライヤー

●メカニックプライス ¥10,960

**SPECIAL PRICE!** ¥9,400



効率こそ最大の利益  
エア抜きの時間を短縮



550500  
エアリフト™ II

●メカニックプライス ¥40,180

**SPECIAL PRICE!** ¥34,800



軽量・丈夫・多用途  
ホースからの液漏れを  
シャットアウト



●仕様:  
大、中、小の3サイズで7/64" (2.8mm) 径から  
2-1/4" (57mm) 径までをカバー

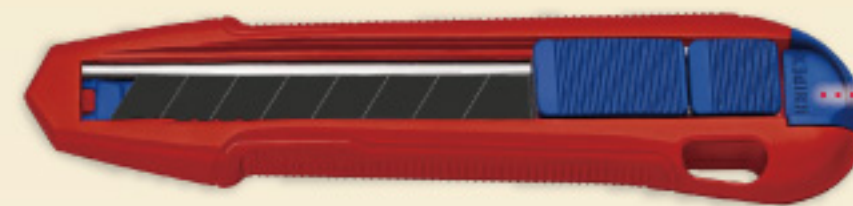
FCS1  
3Pc. ホースピンチオフ  
プライヤーセット

●メカニックプライス ¥13,000

**SPECIAL PRICE!** ¥7,800

刃が折れるリスクを減らしてくれる  
サポートガイド付き

ガイドによって刃が曲がる事を防止



●仕様:  
全長 165mm、重量 142g、刃厚 0.5mm、  
替刃 2枚 (本体内に装着)、適合替刃 18mm ブレード  
【別売】替刃 (10枚入り) KP9010-165E02 ¥2,100

KP9010165BK  
KNIPEX カッターナイフ カティックス

●メカニックプライス ¥6,380

替刃は本体内部に  
装着済み



※ このチラシに掲載の価格は、マックパンで販売するメカニックプライス (税込) です。  
※ 掲載商品の価格は、2025年11月9日まで有効です。また、準備数量を超えた場合は、  
納品までにお時間をいただきますので、ご容赦ください。

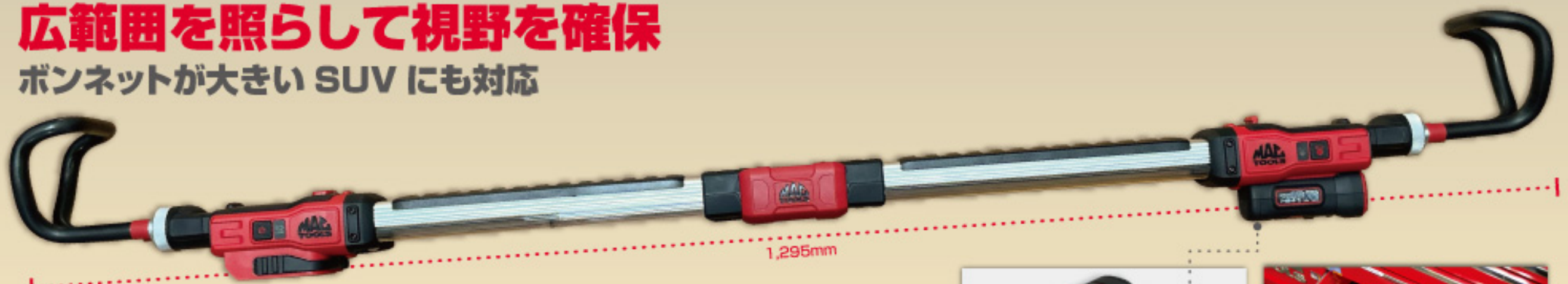
**MAC**  
TOOLS

3



# 広範囲を照らして視野を確保

ボンネットが大きい SUV にも対応



●仕様：光束 High 時 1,350 ルーメン / Low 時 600 ルーメン、長さ 1,295mm - 最大 1,829mm、折りたたみ時 670mm  
 ※20V 表記 ※保証 1 年  
 ※ご使用にはバッテリーと充電器が必要です。

**MCL045**  
 18V LED アンダーフードライト (本体のみ)

●メカニックプライス ¥65,130

**SPECIAL PRICE!** ¥58,000



取り外し可能な  
 80 ルーメンの  
 ワークライト付き



折りたたむので  
 工具箱にも収納可能



**DCB184-JP**  
 DEWALT 18V 5.0Ah  
 リチウムイオンバッテリー

●メカニックプライス ¥25,300



**DCB182-JP**  
 DEWALT 18V 4.0Ah  
 リチウムイオンバッテリー

●メカニックプライス ¥19,800



**DCB115-JP**  
 DEWALT  
 10.8V-18V 兼用充電器

●メカニックプライス ¥19,800

## 防水・防塵性能に優れたツールボックス。収納力も抜群



●仕様：  
 外径サイズ W553mm×D375mm×H315mm、  
 (内径サイズ W455mm×D245mm×H155mm)、  
 キャリートレーサイズ W320mm×D235mm×H80mm  
 重量 約 4.9kg、最大積載量 50kg、IP65 防塵・防水

**99DWST83294-1**  
 DEWALT TOUGH SYSTEM 2.0  
 スタンダードボックス M サイズ DS300

●メカニックプライス ¥12,650

**SPECIAL PRICE!** ¥9,800



●仕様：  
 サイズ W533mm×D375mm×H413mm  
 (内径 W455mm×D250mm×H255mm)、  
 キャリートレーサイズ W320mm×D235mm×H80mm、  
 質量 5.6kg、最大積載 50kg、IP65 防塵・防水

**99DWST83342-1**  
 DEWALT TOUGH SYSTEM 2.0  
 スタンダードボックス L サイズ DS400

●メカニックプライス ¥15,400

**SPECIAL PRICE!** ¥12,000

## 大切な工具を守りながら運べる安心感 移動も楽々なツールボックス



●仕様：  
 サイズ W610mm×  
 D500mm×H626~988mm  
 (内径 W455mm×D300mm×H270mm)、  
 キャリートレーサイズ W320mm×D235mm×H80mm、  
 タイヤサイズφ200mm、質量 9.3kg、  
 最大積載 40kg、運搬時耐荷重 70kg、  
 IP65 防塵・防水

**99DWST83295-1**  
 DEWALT  
 TOUGH SYSTEM 2.0  
 ツールキャリア

●メカニックプライス ¥22,000

**SPECIAL PRICE!** ¥16,800

## 水やほこりに強く、耐久性に優れた 丈夫な生地のツールバック

50 個以上のポケットで整理も自由自在



TOUGH SYSTEM 2.0IC  
 連結するスタッキングラッチ



●仕様：サイズ W569mm×H335mm×D384mm、  
 重量 3.2kg、最大積載量 35kg

●メカニックプライス ¥23,100

**SPECIAL PRICE!** ¥18,000

**99DWST83522-1**  
 DEWALT TOUGH SYSTEM 2.0  
 ダブル ツールバッグ





# 手間暇かけずに上品な艶を実現するコーティング剤

待望の  
業務用5L  
発売



濡れたままでも  
乾いた状態でも  
効果を発揮



簡単な作業で  
最上級の  
光沢仕上げが可能



撥水性に優れた  
保護効果が  
最大3か月持続



詳しくはこちらへ!

[autoglym.jp/rapid-ceramic-spray](http://autoglym.jp/rapid-ceramic-spray)



## 業務用製品 オプション

\*販売価格等詳しくは、地区担当バンへ  
お問い合わせください。



	品番
AG ボトル 500ml/750ml 用スプレートリガー	20A0.5LHEAD
AG ボトル 750ml	20AUNIBOT1
5L 用ポンプ	20APUMP5L

## 高性能コーティング剤

### 業務用 インスタント・セラミック・コーティング

- 容量：5L
- 品番：20A08005JP
- 標準小売価格：オープンブライス
- 卸売価格：**お問い合わせ下さい!**

### ラピッド・セラミック・スプレー

- 容量：500ml
- 品番：20ARCS500JP
- 標準小売価格：**¥6,800**

## オートグリム ポーラーシリーズ

高圧洗浄機  
使用で  
サッと冬支度!

# 泡で優しく洗って、 撥水まで簡単3ステップ!



### STEP 1 泡で浮かす 事前泡洗車

#### ポーラー・プラスト

- 容量：2.5L
- 品番：20APB002.5JP
- 標準小売価格：**¥8,100**



### STEP 2 泡で洗う 手洗い泡洗車

#### ポーラー・ウォッシュ

- 容量：2.5L
- 品番：20APWS002.5JP
- 標準小売価格：**¥6,400**



### STEP 3 撥水で守る 撥水泡コーティング

#### ポーラー・シール

- 容量：1L
- 品番：20APSL001JP
- 標準小売価格：**¥8,800**



ポーラーシリーズを使用するには  
家庭用高圧洗浄機と、  
フォームガンが必要です!!

- ・ケルヒャー社K5シリーズの先端に取り付け可能
- ・各ポーラーシリーズの最大性能を発揮するのにオススメです!!

### 家庭用高圧洗浄機用 フォームガン ポーラー・プラスター

- 品番：20APBKIT
- 標準小売価格：**¥22,200**



\*お手持ちの家庭用高圧洗浄機に洗剤を入れられるフォームガンがあればそちらを使用する事も可能です。

### 業務用はコチラ!

#### 家庭用高圧洗浄機用 手洗い泡シャンプー ハイフォーム TFR

- 容量：25L
- 品番：20A69025
- 標準小売価格：オープンブライス
- 卸売価格：**お問い合わせ下さい!**



### 業務用はコチラ!

#### 家庭用高圧洗浄機用 コーティング剤 コートイット

- 容量：5L
- 品番：20A38005
- 標準小売価格：オープンブライス
- 卸売価格：**お問い合わせ下さい!**



- ・AUTOGLYM 製品は、マックバンで1本からお買い求めいただけます。
- ・**卸売価格** や製品についての詳細は、地区担当バンまでお問い合わせください!

※ このチラシに掲載の価格は、マックバンで販売するメカニックブライス（税込）です。  
 ※ 掲載商品の価格は、2025年11月9日まで有効です。また、準備数量を超えた場合は、納品までにお時間をいただきますので、ご容赦ください。



# TAICHI



# MAC TOOLS

オートバイ用品メーカーの“TAICHI”と  
“MAC TOOLS”とのコラボレーション商品

## ハードワークに応える耐久性とスムーズな動きやすさ 現場で動けて作業にも使える防風ジャケット



- ・超撥水加工が施された防風軽量ソフトシェル生地
- ・両脇部に蒸れを防止するベンチレーション付き

●サイズ表

	M	L	XL
身長	165~172	170~177	175~182
バスト	91~96	95~100	99~104

●仕様：素材 ポリエステル 100%、裏地 メッシュ

**数量限定** 99MCRSSFBK-M/L/XL  
TAICHI × MAC TOOLS  
ソフトシェルフーディー ブラック (M/L/XL サイズ)

●メカニックプライス **¥29,800**



## 柔らかいクラウンとカーブドバイザーの '47定番シルエットのアジャスタブルキャップ

1947年に米国ボストンでスタートしたカジュアル  
ライフスタイルブランド'47(フォーティセブン)と  
MAC TOOLSのコラボアイテム



99MC47CLUP-KH / 99MC47CLUP-CH / 99MC47CLUP-BK  
'47 × MAC TOOLS キャップ CLEAN UP (カーキ / チャコール / ブラック)

●メカニックプライス **¥5,650**

●仕様：素材 綿 100%、刺繍ロゴ、  
サイズフリー (55cm ~ 61cm)



## くつろぎの時間も妥協しない お部屋や車内に置くだけでオシャレな ふかふかクッション



●仕様：サイズ 約 H450mm×W450mm

**数量限定** 99MCLCUSHION  
MAC TOOLS クッション

●メカニックプライス **¥2,750**



## 気軽に使えて、コンパクトにしまえる 毎日連れて歩きたいナップサック

●仕様：  
サイズ 約 H450mm×W360mm  
素材 ポリエステル撥水加工

**数量限定** 99MCLNSACK  
MAC TOOLS  
ナップサック

●メカニックプライス **¥2,350**



## ほっとする時間を特別に ひと口ごとに、のぞく赤がポイント

●仕様：  
サイズ 約 112mm×79mm×90mm、  
素材 陶器、容量 280ml  
\*電子レンジ、オープン (260℃まで)、  
食洗機の使用が可能

**数量限定** 99MCIMUG-WT /  
99MCIMUG-BK  
MAC TOOLS マグカップ  
(ホワイト / ブラック)

●メカニックプライス **¥2,000**



## グラスやシェーカー等の 水切りとして使える



●仕様：サイズ 約 H300mm×W300mm×D10mm

**数量限定** 99MCLBARMAT  
MAC TOOLS  
スクエアパーマット

●メカニックプライス **¥3,200**







## アウトドアにもオススメ スタッキング可能で頑丈な フタ付き収納ボックス

●仕様：サイズ 約 W390mm×D380mm×H360mm、  
本体重量 1,386g、耐荷重 約 100kg、材質 ポリプロピレン

**数量限定** 99MCLCARGO22  
MAC TOOLS トランクカーゴ 22L

●メカニックプライス **¥10,600**

●仕様：サイズ 約 W600mm×D380mm×H360mm、  
重量 2,646g、耐荷重 約 100kg、材質 ポリプロピレン

**数量限定** 99MCLCARGO50  
MAC TOOLS トランクカーゴ 50L

●メカニックプライス **¥13,600**



## 動きを妨げず 腕を守るアームカバー



●仕様：  
サイズ 約 L280mm×W340mm (袖口ゴム入)、  
素材：綿 100%

**数量限定**  
99MCLARMC-RD /  
99MCLARMC-BK  
MAC TOOLS アームカバー  
(レッドロゴ / ホワイトロゴ)

●メカニックプライス **¥2,200**

## 働く腰をしっかり支える スタイリッシュな骨盤ベルト



●仕様：  
仙骨周囲 MLサイズ 75-95cm、XLサイズ 95-115cm  
背幅 10cm、前幅 6.5cm、  
全長 MLサイズ 106cm、XLサイズ 126cm

**数量限定** 99MCLTWIST-ML /  
99MCLTWIST-XL  
MAC TOOLS パリアツイスト  
(MLサイズ / XLサイズ)

●メカニックプライス **¥13,800**



MECHANIX WEAR のグローブは、人間工学に基づいたデザイン、業界をリードする最新の素材技術、厳密な試験技術へのこだわりにより、世界中の熟練したプロフェッショナルや職人に選ばれています

## THE ORIGINAL®

1991年の発表から  
進化を続けている  
世界のプロが選ぶ、  
信頼の一双

・タッチスクリーン対応



RED (M/L/XLサイズ)：  
MG-02-009 ( M ) / MG-02-010 ( L ) / MG-02-011 ( XL )

\*Sサイズにつきましては取り扱いしておりますが、現在はメーカー欠品中となります。

COVERT (XS/S/M/L/XLサイズ)：  
MG-55-007 ( XS ) / MG-55-008 ( S ) / MG-55-009 ( M )  
MG-55-010 ( L ) / MG-55-011 ( XL )

MECHANIX WEAR  
Original グローブ ●メカニックプライス **¥4,760**

## FASTFIT®

履き口がゴム仕様で  
素早くつけられる

・タッチスクリーン対応



RED (S/M/L/XLサイズ)：  
MFF-02-008 ( S ) / MFF-02-009 ( M )  
MFF-02-010 ( L ) / MFF-02-011 ( XL )

COVERT (S/M/L/XLサイズ)：  
FFTAB-55-008 ( S ) / FFTAB-55-009 ( M )  
FFTAB-55-010 ( L ) / FFTAB-55-011 ( XL )

MECHANIX WEAR  
Fast Fit グローブ ●メカニックプライス **¥3,440**

その他のモデルも  
お取り扱いがございます  
詳しくは地区担当ハンへ  
お問い合わせください

※ このチラシに掲載の価格は、マックバンで販売するメカニックプライス (税込) です。  
※ 掲載商品の価格は、2025年11月9日まで有効です。また、準備数量を超えた場合は、  
納品までにお時間をいただきますので、ご容赦ください。





## 焼付防止耐熱ペースト



チューブ・スプレー・ハケ塗り、  
作業環境に合わせて使い方が  
選べます



焼付防止耐熱ペースト  
アンチシーズ ルブリカント

	タイプ	容量	品番	標準小売価格
1.	使い切りサイズ	4g	50P09975JP	オープン価格
2.	チューブタイプ	28g	50P81343JP	オープン価格
3.	スプレータイプ	240g	50P81464JP	オープン価格
4.	ハケ塗りタイプ	227g	50P80078JP	オープン価格

伝統と革新が生んだ、クラシック車専用オイル  
往年の名車のエンジンを守り、走りを支える

BEFORE  
1950



### CLASSIC OIL SAE50

SAE粘度 50  
タイプ/特徴 鉱物油  
品番 MO104510 容量 2L  
標準小売価格 ¥5,764

AFTER  
1950



### CLASSIC 20W-50

SAE粘度 20W50  
タイプ/特徴 鉱物油  
規格 API SF相当/CC相当  
品番 MO110621 容量 2L  
標準小売価格 ¥5,764

詳しくは、地区担当バンへ



公式YouTube  
Instagramで  
動画公開中!



YouTube



Instagram

## メカニックの皆様を支える MAC TOOLS地区代理店

全国で活躍するMAC TOOLS地区代理店を、  
動画でわかりやすくご紹介します。メカニックを  
支える地区代理店の姿や、各地域ならではの  
取り組みをリアルにお届け!



### O'TECH TOOLS 太田 智子代理店

担当エリア：香川県  
高松市東側、東讃地域

## あなたの夢を叶える場所がある

### 地区担当バン募集中!!

これまでの代理店募集で培ったノウ  
ハウ成功実績、万全のサポート体制  
により、あなたの独立開業を強力  
にバックアップします。



#### まずは資料請求

☎ 0120-371-660

✉ agency@mactools.jp

🌐 www.mactools.jp/  
agency/



地区担当バン



www.mactools.jp

マックメカニクスツールズK.K.

〒224-0041 神奈川県横浜市都筑区仲町台 1-33-1  
TEL.050-5527-5125 FAX.045-507-7835

お問い合わせの上、奮ってご参加下さい!!

# TOOL FAIR 2025 in TOHOKU

### 仙台会場

日時 10/11 (SAT) 17:00-20:30  
[最終受付 20:00]  
12 (SUN) 10:00-20:30  
[最終受付 20:00]  
13 Sports Day (MON) 10:00-17:00  
[最終受付 16:30]

会場 夢メッセみやぎ 西館  
宮城県仙台市宮城野区港3丁目1-7

### 青森会場

日時 10/18 (SAT) 17:00-21:00  
[最終受付 20:30]  
19 (SUN) 10:00-21:00  
[最終受付 20:30]  
20 (MON) 10:00-17:00  
[最終受付 16:30]

会場 ねぶたの家 ワ・ラッセ  
青森県青森市安方1丁目1-1

●MAC TOOLS の製品保証は、MAC TOOLS が指定した販売ルートより入手した当事者以外には適用されません。●製品の保証規定は地区担当バンにお問い合わせください。●表示の価格は、全て消費税込となっております。●このチラシに掲載の特別価格については2025年11月9日まで有効です。また、準備数量を超えた場合は、製品のお届けまでにお時間をいただきますので、予めご了承ください。●掲載の製品は、予告なく仕様の変更や同等品への変更となる場合がございます。

安全にツールをご使用いただくために、必ずセーフティガイドをお読みください。

